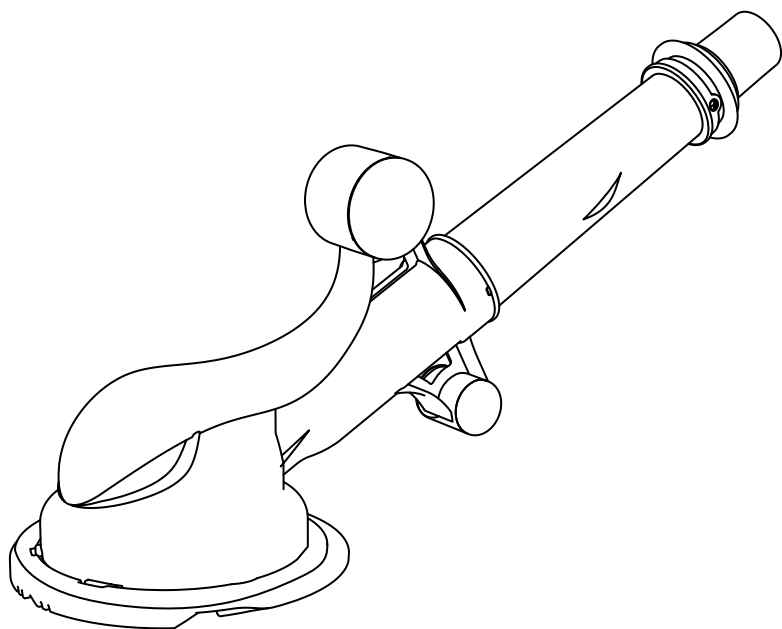










# Rapido

1177\_78852



# 1177\_78852

P1803-1		576*200*187mm	X1	1/1
P1803-16		Ø40*800mm	X7	1/1
P1804-14		Ø48*200mm	X1	1/1
P1803-15		71*60*55mm	X1	1/1
P1803-13		Ø100*56mm	X1	1/1
P1804-8		50*50*38mm	X1	1/1
P1804-9		96*96*49mm	X1	1/1
P1114-6		Ø37*55mm	X1	1/1

FR : SAV/INFORMATION /VIDEO/CONTACT

EN : AFTER-SALES SERVICE/INFORMATION/VIDEO/CONTACT

DE : REPARATUR-SERVICE UND ERSATZTEILE /INFORMATIONEN /VIDEO/KONTAKT

ES : SERVICIO POST-VENTA/INFORMACIÓN/VIDEO/CONTACTO

IT : SERVIZIO ASSISTENZA/INFORMAZIONI/VIDEO/CONTATTO

PT : SERVIÇO PÓS-VENDA/INFORMAÇÕES/VIDEO/CONTATO

PL : SERWIS TECHNICZNY/INFORMACJE/WIDEO/KONTAKT

NE : AFTER SALES SERVICE/INFORMATIE/VIDEO/CONTACT

HE: לתקשר עם/הוודאו/ מידע/לאחר שירות ומכירות

**SAV.HABITATETJARDIN.COM**



# Automatic cleaner

Cleans the bottom of your pool automatically. Works with all major brands of soft sided pools.

580cm(19ft) of hoses included.

**TRACY L2** is the only automatic suction side cleaner that can work off very small pumps from as 45W up to 350W.

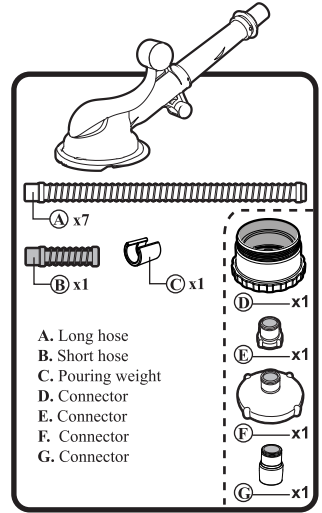
It is possible for **TRACY L2** to work with more powerful pumps but this would require a pressure regulator which is not included.

**TRACY L2** has a prefiter that prevents clogging your filtration.

The **TRACY L2** is fully assembled in the factory and can be connected directly to your filtration.

Before connecting the **TRACY L2** inspect the unit to make sure that the bottom plate is properly locked in position.

It is supplied with a total of 580cm of hoses which are sufficient for round pools up to 549cm(18ft)diameter round pools and rectangular pools 750cm by 280cm(24ft).



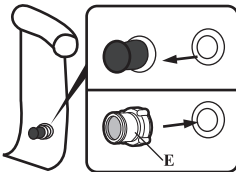
## 1. How to connect your TRACY L2

Turn filtration OFF before connecting **TRACY L2** to your pool.

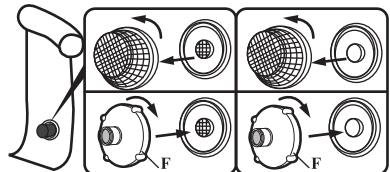
The 4 connectors(D/E/F/G) and connection hose A enable **TRACY L2** to fit most brands of Above Ground Pool in the market.

Choose the right hose connector and see the following diagrams for proper connection to the water outlet of your pool.

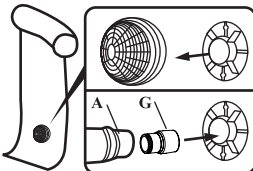
Ø38mm(1½ in) Strainer  
Detach the grid cover and press “E” on it.



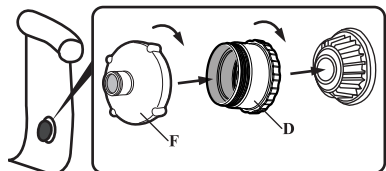
Ø80mm(3 in) Strainer  
Unscrew the strainer grid cover screw on “F” onto the strainer.



Ø36mm(1⅔ in) Strainer Hole  
Remove the grid cover, insert the cuff of hose “A” into “G” and then insert “G” into the trainer hole.



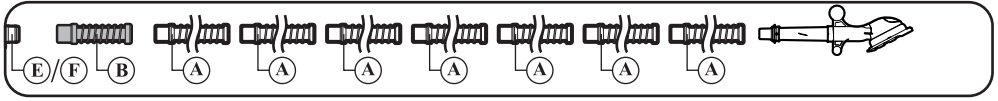
Ø92mm(3⅔ in) Strainer(with side thread)  
Screw “F” onto “D”,and then align and screw “D” onto the strainer.





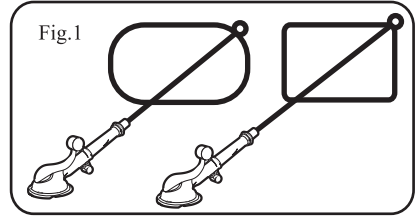
## 2. Hose section assembly

Connect E/F to B, then connect long hose sections(A+A+A..)



For 549cm(18ft) round / rectangular pools, connect all 7 long hoses(A) and 1 short hoses(B) included.

For pools in size smaller than 549cm(18ft), reduce the number of long hoses(A), simultaneously until total length of hose assembly is equivalent to the length from skimmer/dedicated suction line to the farthest point in the pool plus a length equal to hoses A+B.(Fig.1)



Immerse the hoses and the **TRACY L2** completely to let air escape, then connect the open end of the hose to the **TRACY L2**.

**TIPS:** Immerse the hoses into water one by one in correct sequence to remove air and finish hose connection under the water. Alternately you can connect all hoses together and place either opening end towards the pool water inlet hole to let water flows into to push out the entrapped air.

Trapped air in your cleaning system may prevent the pump from operating correctly.

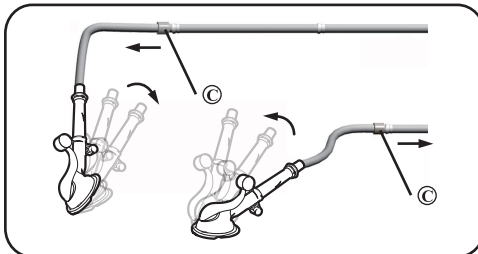
If this happens, switch off your pump, open the release valve(if applicable) on your filter and let air escape until only water comes out from the release valve. Then close the valve.

Refer to your filtration manual for how to release the air.

## 3. Hose weight application

For pool over 485cm(16ft) in size, the hose weight should be applied. Ideally, the bottom surface of the cleaner should rest flat on the pool bottom. Initially assemble the hose weight on the first long white hose(A) from the cleaner.

If the cleaner leans forward, move the hose weight along the long white hose towards the cleaner. If the cleaner leans backward, move the hose weight to the next long white hose.



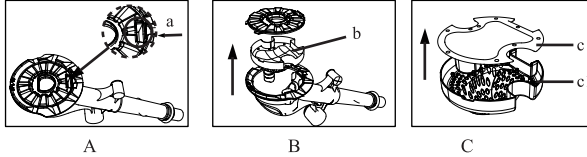
## 4. How to cleaning

(1) See "a" from the picture A, press to the bottom centre to open the bottom cover.

(2) See "b" from the picture B, take out the filter plant.

(3) See "c" from the picture C, separate the filter net "c" and the filter frame "c1", then clean the filter plant.

**Attention:** The velcro is sticky with back net and filter net inside, please separate them properly to avoid any damage on the filter net.



## 5. How to replace the diaphragm

(1) Open the bottom cover and take out the filter net.

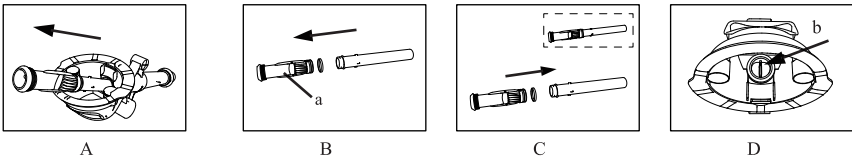
(2) See from the picture A, pull out the diaphragm assembly part from the product.

(3) See from the picture B, separate the diaphragm "a" from the connect tube, take out the diaphragm O ring.

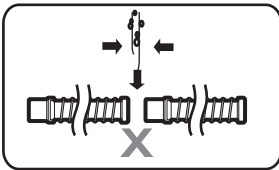
(4) Put on the new diaphragm with ring, and connect them back to the tube according to the picture C.

(5) Insert back the diaphragm assembly part at the original position, see the "b" from the picture D, to twist the diaphragm till the vertical position.

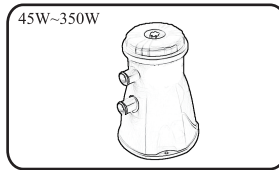
(6) Put the filter ,then cover the lid.



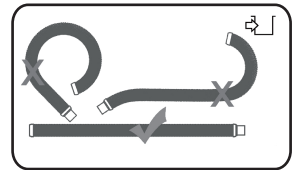
## 6. Trouble shooting



• No leak is allowed at the joint of the pipes



• Pump for the cleaner should have a power:45~350W



• Always keep the hose lay straight when storage

## Balai automatique pour piscine à parois souple.

Nettoie automatiquement le fond de la piscine.

Fonctionne avec les piscines à parois souples de la majorité des grandes marques.

Le **Rapido** est le seul balai automatique capable de fonctionner avec des pompes de très faible puissance, de **45W à 350 W**.

Le **Rapido** peut fonctionner avec des pompes plus puissantes mais cela nécessite l'utilisation d'un régulateur de pression (non inclus) ;

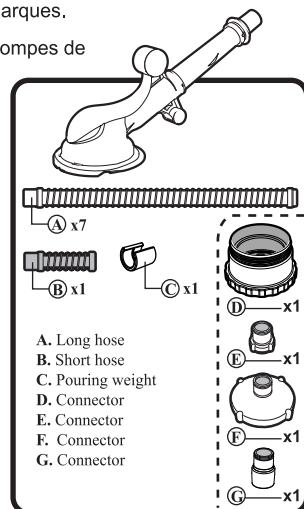
L'utilisation du **Rapido** avec des pompes supérieures à **350W** sans régulateurs de débit pourrait détériorer l'appareil et annuler la garantie.

Le **Rapido** dispose d'un pré-filtre qui empêche l'encrassement de la filtration.

Le **Rapido** est totalement assemblé à l'usine et peut être connecté directement sur la filtration.

Avant de connecter le **Rapido**, contrôler le corps afin de s'assurer que le couvercle inférieur de la tête d'aspiration est bien verrouillé.

Le **Rapido** est fourni avec des tuyaux d'une longueur totale de 580 cm qui conviennent pour les piscines rondes ou rectangulaires dont le diamètre ou la longueur n'excède pas 549 cm.



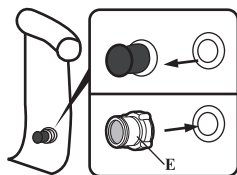
### 1. Comment connecter le Rapido :

Eteindre la pompe avant de connecter le **Rapido** à la piscine.

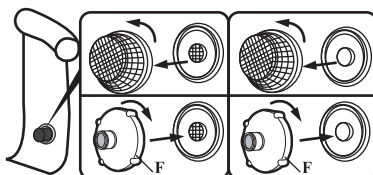
L'extrémité longue du tuyau A et les adaptateurs (D/E/F/G) fournis permettent l'adaptation du **Rapido** sur les piscines à parois souples de la majorité des grandes marques présentes sur le marché.

Voir les étapes suivantes pour une connexion appropriée de votre piscine. Choisir l'adaptateur correspondant à la crépine de la buse d'aspiration de piscine.

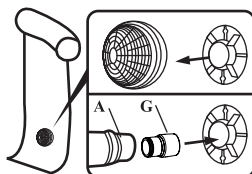
Crépine **Ø38mm**. Retirer la grille de la crépine. Presser (E) sur le support de la crépine.



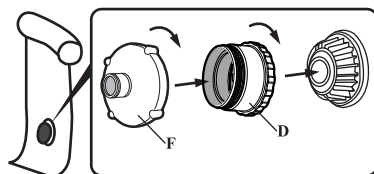
Crépine **Ø80mm**. Dévisser la grille de la crépine et visser (F).



Crépine **Ø36mm**. Retirer le couvercle de la grille, insérer la manchette de flexible A dans "G" et insérez ensuite "G" dans le trou du formateur.

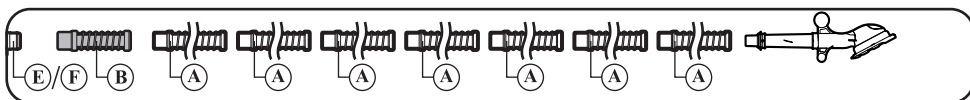


Crépine **Ø92mm**. Dévisser la grille de la crépine. Visser (F) sur (D) et (D) sur le support de la crépine.



## 2. Assemblage des sections de tuyaux

Connecter E/F à B, puis connecter toutes les sections (A+A+A+A...)

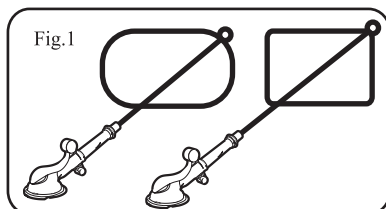


### - Pour les piscines rondes et rectangulaires de 549 cm :

Connecter les 7 sections (A) au petit tuyau (B) inclus.

### - Pour les piscines de tailles inférieures à 549 cm :

Réduire le nombre de sections (A) utilisées, jusqu'à ce que la longueur du tuyau soit équivalente à la distance du skimmer jusqu'à l'extrémité opposée de la piscine.



Immerger complètement les tuyaux et le **Rapido** pour faire s'évacuer l'air qu'il peut y avoir à l'intérieure. Connecter les tuyaux ensemble et connecter l'extrémité au **Rapido**.

**Conseils** : Immerger totalement les tuyaux dans l'eau un à un dans l'ordre séquentiel ci-dessus (les connecter sous l'eau) afin d'évacuer l'air emprisonné et le connecter ensuite à la pièce (E).

L'air présent dans le balai automatique peut empêcher le bon fonctionnement de votre pompe. Dans ce cas éteindre la pompe, ouvrir la purge d'air du système de filtration pour laisser l'air s'échapper jusqu'à ce que seule de l'eau sorte de la purge puis fermer celle-ci. Se reporter au manuel d'utilisation du système de filtration pour connaître la procédure de purge d'air du système.

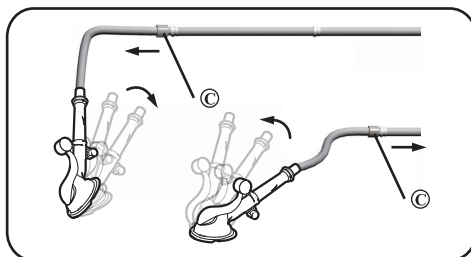
## 3. L'application du poids sur tuyau

Pour les piscines d'une taille de plus de 485 cm, utiliser le poids (C) pour ajuster la position du **Rapido**.

Idéalement la Base du **Rapido** doit être en position plane sur le fond de la piscine. Pour ce faire placer la pièce (C) sur la première section du tuyau (A) en partant du corps du balai.

Si le balai se penche en avant, déplacer le poids le long de la première section du tuyau (A) en direction de la structure du balai.

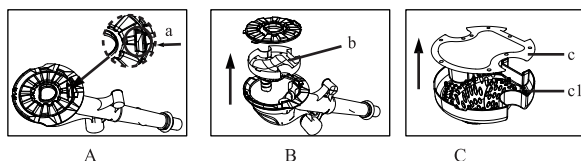
Si le balai se penche en arrière, déplacer le poids vers la section de tuyau suivante.



## 4. Comment nettoyer votre Rapido

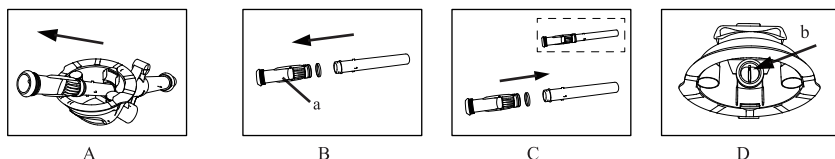
- (1) Sur la base du **Rapido** presser le bas de la base (illustré en « a » figure A) afin d'ouvrir le couvercle.
- (2) Faire sortir le panier pré-filtre indiqué en « b » figure B.
- (3) Séparer le pré-filtre en mailles indiqué en « c » figure C du panier de filtration indiquée en c1.

**Attention** : retirer délicatement les résidus pour éviter d'endommager le filet de filtration.



## 5. Comment remplacer votre diaphragme

- (1) Ouvrir le couvercle du Rapido situé sur sa tête et faire sortir le pré-filtre
- (2) Comme indiqué figure A, faire sortir les pièces incluant le diaphragme du produit.
- (3) Comme illustré figure B, ci-dessous, faire sortir le diaphragme indiqué en « a » du tube de connexion, retirer également le joint.
- (4) Remplacer par le nouveau diaphragme ainsi que son nouveau joint et le connecter au tube comme indiqué figure C.
- (5) Mettre les pièces incluant le diaphragme dans leur position originelle, voir l'indication « b » dans la figure D, et tourner jusqu'à placer le diaphragme en position verticale.
- (6) Remettre le filtre et le couvercle du Rapido en place.



## 6. Recommandations



- Il ne doit pas y avoir de fuite entre Deux section de tuyau
- La pompe pour le balai devrait avoir une puissance : 45 ~ 350W
- Toujours conserver les tuyaux droits

**Responsable de la commercialisation du produit / Company in charge of commercializing the product / Responsable de la comercialización del producto / Responsabile della commercializzazione del prodotto:**

GECODIS SA  
32, rue de paradis  
75010, Paris, France

**Service commercial/ Commercial service/ Servicio comercial / Servizio commerciale :**

Habitatetjardin.com  
32, rue de paradis  
75010, Paris, France

Assistance : +33 (0) 1 47 70 33 64

**Service après-vente/ After sale services/ Servicio post-venta / Servizio dopo vendita:**

GECODIS SA  
32, rue de paradis  
75010, Paris, France  
<http://sav.habitatetjardin.com>



**Only for children's product:**

Attention ! Ne convient pas aux enfants de moins de 3 ans.  
Petites parties – Danger d'étouffement.  
Présence de cordes – Danger de strangulation.



Warning! Not suitable for kids under 3 years hold.  
Tiny pieces – Danger of suffocation.  
Presence of rope – Danger of strangulation.



¡Advertencia! No es adecuado para niños menores de 3 años.  
Piezas pequeñas – Peligro de asfixia.  
Contiene cuerdas – Peligro de estrangulación.



Attenzione! Non è adatto per i bambini che hanno meno di 3 anni.  
Piccole parti – Pericolo di soffocamento.  
Presenza di corde – Pericolo di strangolamento.

